

Wechselstromzähler SchellCount1 Rollenzählwerk / LC-Display 45A MID geeicht 1 TE



Art.-Nr. 462532
 Rollen­zählwerk
 MID geeicht

Art.-Nr. 450545
 Rollen­zählwerk
 ungeeicht



Art.-Nr. 460545
 LC-Display
 MID geeicht

Art.-Nr. 451545
 LC-Display
 ungeeicht

Strom

| | |
|-----------------------------|----------------------------|
| Strom | 5(45) A |
| Nennfrequenz | 50 Hz |
| Spannung | 230 V/AC |
| Eigenverbrauch | < 2,0 W |
| Anlaufstrom I _{st} | 0,4% Ib-I _{max} . |
| Genauigkeitsklasse | Klasse B (Klasse 1) |

S0-Ausgang

| | |
|---------------|-----------------------------------|
| Impulsausgang | 1000 Imp./kWh, S0-Schnittstelle |
| | Spannung 12 27V |
| | Eingangsstrom ≤27mA |
| | max. Kabellänge 20m |
| | Impulslänge=90ms |
| | Grenzwerte: max. 60VDC, max. 50mA |

Anzeige

| | |
|---------------|------------------------------------|
| Ausführung | Rollen­zählwerk oder LC-Display |
| | 5,1-stellig (5+1 Nachkommastelle) |
| Wirkverbrauch | kWh |

Anschlussquerschnitt

| | |
|-----------------------|------------------------|
| Kabelklemmen | bis 6mm ² |
| Schnittstellenklemmen | bis 1,5mm ² |

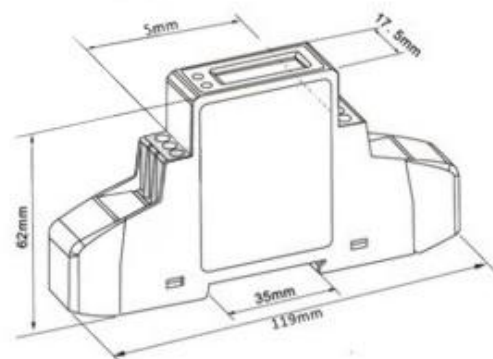
Temperaturbereich

| | |
|-------------------|------------------------------|
| Arbeitstemperatur | -20°C bis +50°C |
| Lagertemperatur | -30°C bis +75°C |
| Luftfeuchtigkeit | max. 75% nicht kondensierend |

Gehäuse

| | |
|--------------|------------------------------------|
| Baugröße | 1 TE, 18 mm |
| Abmessungen | ca. 120 x 18 x 63 mm (H x B x T) |
| Schutzklasse | II |

Abmessungen (mm):



Wechselstromzähler SchellCount 1 Rollenzählwerk oder LC-Display

- MID-Zulassung, für Verrechnungszwecke zugelassen
- 45A, 50 Hz
- Rollen­zählwerk oder LC-Display 5,1-stellig
- S0-Impulsausgang
- Impulsausgang: 1000 Imp/kWh
- 1 TE breit (18mm)
- Genauigkeitsklasse: B, 1
- Montage auf Tragschiene gem. DIN EN 60715 (TH 35)
- Lageunabhängig einsetzbar
- zur Schaltschrankmontage
- Doppelklemmen zum besseren Durchschleifen des Neutralleiters
- Kabelklemmen max. 6 mm², Schnittstellenklemmen max. 1,5 mm²

